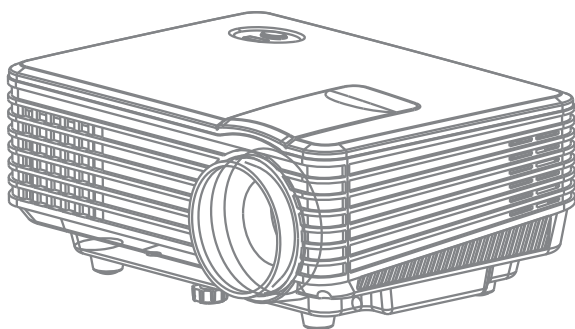


LED コンパクト ホームプロジェクター 取扱説明書 / 保証書



この度はお買い上げありがとうございます。



内容をよくお読みの上、安全にご使用ください。

- ご使用は感光を防ぎ暗室の状態でご使用ください。

もくじ

| | |
|------------------|----|
| もくじ | 1 |
| 注意事項 | 2 |
| 製品機能 | 4 |
| セット内容 | 4 |
| 対応ファイル形式 | 4 |
| 仕様 | 5 |
| 本体各部の名称 | 6 |
| リモコン | 7 |
| 操作機能 | 8 |
| メディアの視聴方法 | 9 |
| 1. 写真を見る | 9 |
| 2. 音楽を聴く | 10 |
| 3. 動画を観る | 11 |
| 4. テキストを見る | 12 |
| 各種デバイスとの接続 | 13 |
| 各種設定 | 14 |
| 1. 画像 | 14 |
| 2. 音声モード | 14 |
| 3. 時間 | 14 |
| 4. 設定 | 15 |
| 5. チャンネル | 15 |
| 保証書 | |

注意事項

| | |
|--|---|
|  警告 | 誤った取扱いをすると、人が死亡または重傷を負う可能性が想定される内容を示しています。 |
|  注意 | 誤った取扱いをすると、人が傷害を負う可能性が想定される内容及び物的損害のみの発生が想定される内容を示しています |

警告

- 本製品と付属品を幼児・子供の手の届かないところに設置・保管してください。けがの原因となります。
- 電源プラグは交流 100V のコンセントに接続してください。交流 100V 以外のコンセントを使用すると、火災・感電の原因となります。
- 表示された周波数以外で使用しないでください。火災や感電の原因になります。
- 電源ケーブルを傷つけたり、破損したり、加工しないでください。また、重いものをのせたり、引っ張ったり無理に曲げたりすると、電源ケーブルを傷め火災や感電の原因になります。
- 電源プラグの刃に金属などが触れると、火災や感電の原因になります。
- 同梱されている電源ケーブルは本機専用です。本機以外の電気機器には使用できません。また、同梱されている電源ケーブル以外は使用しないでください。火災や感電の原因になります。
- 濡れた手等で電源プラグを抜き差ししないでください。感電の原因になります。
- 接続ケーブルが変形したり、割れたり、傷ついているときは使用しないでください。そのまま使用すると火災や感電の原因になります。
- 延長コードやテーブルタップを使用するときは、つなぐ機器の消費電力の合計が延長コードやテーブルタップの定格電力を超えない範囲でお使いください。超えて使用すると発熱し、火災の原因となります。
- 電源プラグは根元までしっかり差し込んでください。また、接触不良になりやすい、ゆるくグラグラするコンセントは使わないでください。発熱の原因になります。電源ケーブルは根元まで正しい向きでしっかり差し込んでください。発煙、発火、火災、感電の原因になります。
- 本製品を使用しない場合は、コンセントから電源を外してください。コンセントをつないだままですと故障の原因となります。
- 万一、煙が出たり異臭がするなど、異常状態が見られるときは、すぐに電源を切ってください。その後必ず電源プラグをコンセントから抜いてください。

注意事項

警告

- 本製品の上や近くに花器やカップ等、水分の入った容器、または小さな金属物を置かないでください。こぼれたり、中に入ったりすると火災や感電の原因になります。
- 万一、金属、水、液体などの異物が機器内部に入ったときは、すぐに電源を切ってください。その後必ず電源プラグをコンセントから抜いてください。
- 近くで落雷が発生しているときは本機に触らないでください。感電の原因になります。
- 本体起動中にレンズを覗かないでください。目を傷める場合があります。
- 本体起動中に布や紙等の燃えやすいものを近づけないでください。火災や火傷の原因となる場合があります。

注意

- 本製品を風呂場や洗面所、キッチン等の水気のある場所や、埃が多い場所、振動のある場所で使用しないでください。
- 排気口に手や顔を近づけないでください。
- お手入れをするときは安全の為、電源プラグをコンセントから抜いて行ってください。
- クリーニングにはシンナー、ベンジン、アルコール等を使用しないでください。
- 本書の内容、製品仕様、外観等は予告なく変更することがあります。それによる逸失利益等は弊社では一切の責任は負いません。
- 本製品の使用、あるいは本製品の修理、破損、交換により生じた傷害、逸失利益、または第三者からのいかなる請求につきましても、弊社は一切の責任を負えませんのでご了承ください。
- 地震や雷等の自然災害、火災、第三者からの行為、その他の事故お客様の故意・過失誤使用、その他明らかに異常な条件下での使用によって生じた故障や破損等の損害に関しましては弊社では一切の責任は負いません。
- 本製品は日本国内の一般家庭での使用を前提に企画しております。特に業務用(店頭デモ)等の目的で過度に長時間連続再生で使用された場合や外での使用は、保証期間内であっても保証対象外となります。

製品機能

- ◇4inch LCD+LED
- ◇キーストーン機能
- ◇マニュアルフォーカス
- ◇フルHD対応
- ◇軽量コンパクト設計

セット内容

- ・プロジェクター本体
- ・リモコン(電池別売)
- ・電源ケーブル
- ・AVケーブル
- ・取扱説明書/保証書

対応ファイル形式

- ・映像 : avi/mpg/mov
- ・音楽 : mp3/m4a/aac
- ・画像 : jpg/jpeg/bmp/png

上記再生可能ファイルにないファイル形式を再生されたい場合は、
お手順をお掛けしますがファイル形式を本製品対応可能形式に変換してご使用ください。

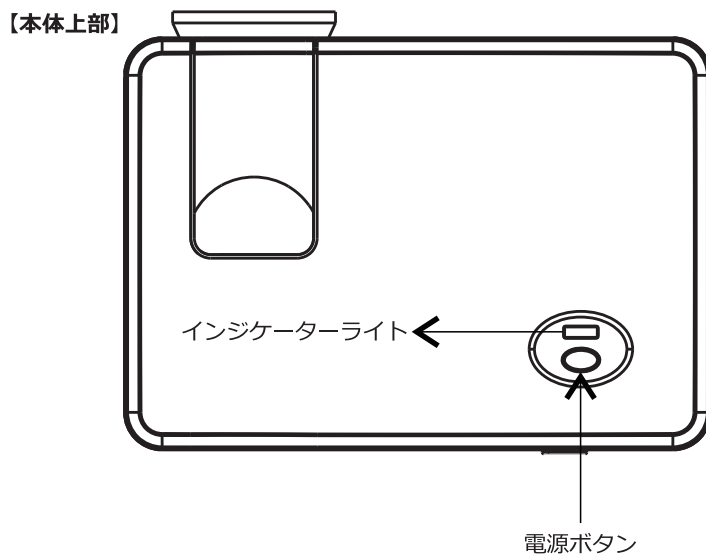
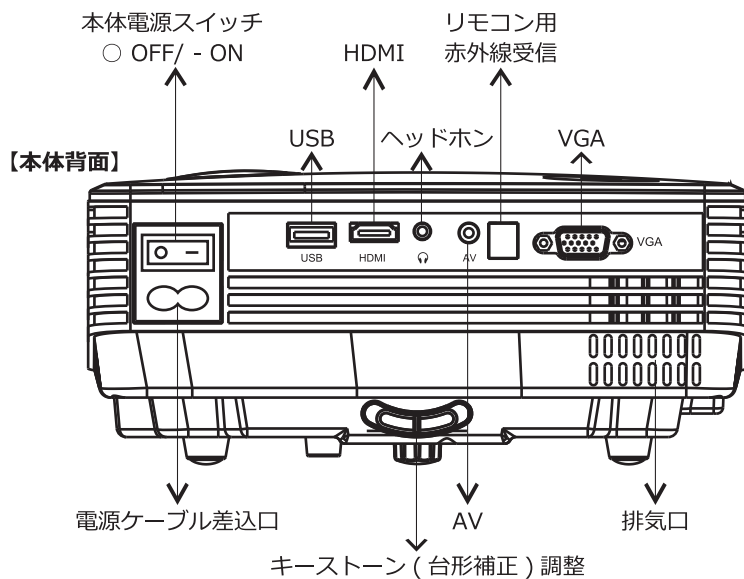
※挿入メディアは作成状況や種類によって対応ファイルの組み合わせであっても再生できないものもあります。

接続する全てのメディアやファイルの動作を保証することはできません。

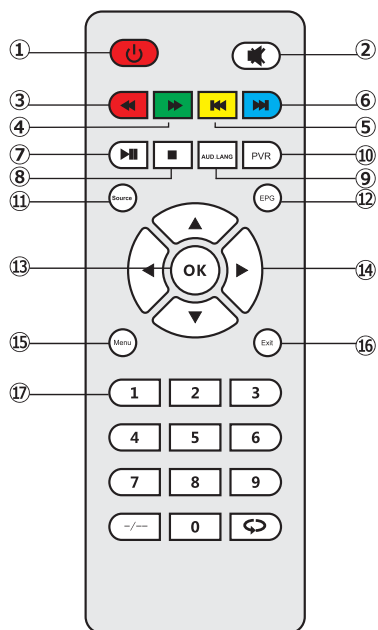
仕様

| | |
|------------|--------------------------|
| 製品品番 | RA-P800 |
| 本体サイズ (mm) | 約 W210×H90×D155 |
| 本体重量 | 約 800g |
| 明るさ | 48 ANSI ルーメン 国内検査済 |
| LED | 40W 50000 時間 |
| コントラスト | 1000:1 |
| サイズ | 約 40-100 インチ |
| ズーム・フォーカス | 手動 |
| 解像度 | 800×480 サポート : 1920×1080 |
| インターフェース | HDMI/VGA/AV/AUDIO/2.0USB |
| 製造国 | 中国 |

本体各部の名称



リモコン



- ①電源 ②ミュート ③早戻し ④早送り ⑤前へ ⑥次へ ⑦再生 ⑧停止
⑨AUD.LANG(ヨーロッパDVB-Tのみ対応) ⑩PVR(ヨーロッパDVB-Tのみ対応)
⑪Source(ソース) ⑫EPG(ヨーロッパDVB-Tのみ対応) ⑬OK(決定)
⑭方向キー(チャンネル・ボリューム)
⑮メニュー ⑯退出 ⑰ナンバーボタン

操作機能

1. 電源オン

- ①本体に電源ケーブルを差し込み、本体背面の電源スイッチを入れてください。本体のインジケータライトが青く点灯し、すぐに赤いライトに切替わります。
- ②本体またはリモコンの電源ボタン (⏻) を押してください。

▲ 注意

電源ケーブルは奥まで確実に差し込んでください。
差し込みがあまい場合通電しないことがあります。

2. 電源オフ

- ①本体またはリモコンの電源ボタン (⏻) を押してください。
「電源切る？」と表示されるので再度電源ボタン (⏻) を押してください。
- ②本体のインジケータライトが赤く点灯したら本体背面の電源スイッチを切ってください。

▲ 注意

電源ケーブルと本体を接続する際は、電源ケーブルを先に差し込んでからコンセントに差し込んでください。

3. ピント調整 (手動)

本体をテーブル等の安定した場所に設置して、映写スクリーンとの距離を取ります。
投影距離 約 1.5~3.0m。

本体を投影距離内に設置して、レンズがスクリーンに対して垂直になるようにしてから、レンズユニットを回してピントを調節してください。

本体背面のキーストーン (台形補正) で映写スクリーンが四角くなるように調整してください。

4. 入力端子選択

- ①リモコンの Source ボタンを押して▲▼ボタンで必要な入力信号を選択してください。
- ②OK ボタンで決定します。



メディアの視聴方法

USB メモリーをセットして、入力端子を選択し、視聴するメディアを選択してください。

視聴メディア：写真・音楽・映画・文字



1. 写真を見る

- ①リモコンの「▼▲◀▶」を押して「写真」を選択し、リモコンの「OK」ボタンを押して決定してください。
- ②リモコンの「▼▲◀▶」を押して映写スクリーンの「C」またはUSB名を選択し、リモコンの「OK」ボタンを押して決定してください。
- ③フォルダに写真をまとめている場合はリモコンの「▼▲◀▶」を押してフォルダを選択し、リモコンの「OK」ボタンを押して決定してください。
- ④リモコンの「▼▲◀▶」を押して映写したい写真を選択します。
「OK」ボタンを押すとプレビュー画面が表示され、✓が付きます。
- ⑤リモコンの「▶||」を押すとフォルダ内の全ての写真をスライドショーで映します。④で✓をつけた場合は✓をつけた写真のみスライドショーで映し出されます。
- ⑥大画面表示をした状態でリモコンの「OK」ボタンを押すと操作メニューが表示され以下の操作が可能です。

- ・▶再生 / || 一時停止 ・ |◀前へ ・ ▶| 次へ ・ ■ 停止 ・ 繰り返す ・ 音楽 ・ Playlist ・ info
- ・ Rotate(右回転) ・ Rotate(左回転) ・ ズームイン ・ ズームアウト ・ 位置移動

⑦大画面表示からプレビュー画面に戻るにはリモコンの「Exit」かリモコンの「■」ボタンを押します。

⑧メディアの選択画面に戻るにはリモコンの「Exit」を押すか、映写スクリーンの「戻る」を選択して「OK」ボタンを押してください。

メディアの視聴方法

2. 音楽を聴く

- ①リモコンの「▼▲◀▶」を押して「音楽」を選択し、リモコンの「OK」ボタンを押して決定してください。
- ②リモコンの「▼▲◀▶」を押して映写スクリーンの「C」またはUSB名を選択し、リモコンの「OK」ボタンを押して決定してください。
- ③フォルダに音楽をまとめている場合はリモコンの「▼▲◀▶」を押してフォルダを選択し、リモコンの「OK」ボタンを押して決定してください。
- ④リモコンの「▼▲◀▶」を押して映写したい音楽を選択します。
「OK」ボタンを押すとプレビュー画面が表示され、✓が付きます。
- ⑤リモコンの「▶||」を押すとフォルダ内の全ての音楽が再生されます。④で✓をつけた場合は✓をつけた音楽のみ再生されます。
- ⑥大画面表示した状態でリモコンの「OK」ボタンを押すと操作メニューが表示され、以下の操作が可能です。

- ・▶再生 / || 一時停止・巻戻し・早送り・|◀前へ・▶| 次へ・■停止・繰り返し・消音
- ・Playlist・info・GotoTime

- ⑦音量の調節をするにはリモコンの「Exit」を押し操作メニューを非表示にしてからリモコンの「◀▶」ボタンで調節してください。
- ⑧大画面表示からプレビュー画面に戻るにはリモコンの「Exit」を押すか操作メニューの「■停止」を選択してください。
- ⑨メディアの選択画面に戻るにはリモコンの「Exit」を押すか、リモコンの「▼▲◀▶」で映写スクリーンの「戻る」を選択してください。

メディアの視聴方法

3. 動画を観る

- ①リモコンの「▼▲◀▶」を押して「映画」を選択し、リモコンの「OK」ボタンを押して決定してください。
- ②リモコンの「▼▲◀▶」を押して映写スクリーンの「C」またはUSB名を選択し、リモコンの「OK」ボタンを押して決定してください。
- ③フォルダに動画をまとめている場合はリモコンの「▼▲◀▶」を押してフォルダを選択し、リモコンの「OK」ボタンを押して決定してください。
- ④リモコンの「▼▲◀▶」を押して映写したい動画を選択します。
「OK」ボタンを押すと、✓が付きます。
- ⑤リモコンの「▶||」を押すとフォルダ内の全ての動画が再生されます。④で✓をつけた場合は✓をつけた動画のみ再生されます。
- ⑥大画面表示した状態でリモコンの「OK」ボタンを押すと操作メニューが表示され、以下の操作が可能です。

- ・▶再生 / || 一時停止・巻戻し・早送り・|◀前へ・▶| 次へ・■停止・繰り返し・設置
- ・Playlist・info・slowplay・stepplay・GotoTime・ズームイン・ズームアウト
- ・ズーム(自動/4:3/16:9)・位置移動

⑦音量の調節をするには大画面表示をした状態でリモコンの「◀▶」で調節してください。操作メニューが表示された状態では音量調節できません。

リモコンの「Exit」を押して操作メニューを非表示にしてください。

⑧大画面表示からプレビュー画面に戻るにはリモコンの「Exit」か「■」を押すか、操作メニューの「■停止」を選択してください。

⑨メディアの選択画面に戻るにはリモコンの「Exit」を押すか、リモコンの「▼▲◀▶」で映写スクリーンの「戻る」を選択してください。

メディアの視聴方法

4. テキストを見る

- ①リモコンの「▼▲◀▶」を押して「文字」を選択し、リモコンの「OK」ボタンを押して決定してください。
- ②リモコンの「▼▲◀▶」を押して映写スクリーンの「C」またはUSB名を選択し、リモコンの「OK」ボタンを押して決定してください。
- ③フォルダにテキストをまとめている場合はリモコンの「▼▲◀▶」を押してフォルダを選択し、リモコンの「OK」ボタンを押して決定してください。
- ④リモコンの「▼▲◀▶」を押して映写したいテキストを選択します。
「OK」ボタンを押すと、✓が付きます。
- ⑤リモコンの「▶||」を押すとテキストが再生されます。④で✓をつけた場合は✓をつけたテキストのみ再生されます。
- ⑥大画面表示した状態でリモコンの「OK」ボタンを押すと操作メニューが表示され、以下の操作が可能です。

・▶Prevpge・Nextpage・|◀前へ・▶|次へ・■停止・音楽・Playlist・info

- ⑧大画面表示からプレビュー画面に戻るにはリモコンの「Exit」か「■」を押すか、操作メニューの「■停止」を選択してください。
- ⑨メディアの選択画面に戻るにはリモコンの「Exit」を押すか、リモコンの「▼▲◀▶」で映写スクリーンの「戻る」を選択してください。

各種デバイスとの接続

1.PC との接続

PC 画面をプロジェクターを通して映写スクリーンでご覧いただけます。

VGA ケーブル (別売) または HDMI ケーブル (別売) で PC とプロジェクターを接続してください。接続端子によりソースボタンで必要な入力信号を選択してください。

(パソコンまたは HDMI)

2.iPhone との接続

iPhone 画面をプロジェクターを通して映写スクリーンでご覧いただけます。

Lightning Digital AV ケーブル (別売) と HDMI ケーブル (別売) で iPhone とプロジェクターを接続してください。

ソースボタンで入力信号を HDMI に設定してください。

3.Android との接続

Android 画面をプロジェクターを通して映写スクリーンでご覧いただけます。

MHL-HDMI 変換ケーブル (別売) と HDMI ケーブル (別売) で Android とプロジェクターを接続してください。

ソースボタンで入力信号を HDMI に設定してください。

4.DVD プレーヤーとの接続

DVD プレーヤーをプロジェクターを通して映写スクリーンでご覧いただけます。

AV ケーブル (付属) または HDMI ケーブル (別売) で DVD プレーヤーとプロジェクターを接続してください。

ソースボタンで必要な入力信号を選択してください。

(AV または HDMI)

各種設定

各種設定

リモコンの「Menu」ボタンを押してメニュー画面に移ってください。

画像・音声モード・時間・設定・チャンネルの各設定ができます。

リモコンの「▼▲◀▶」を押して選択し、「OK」ボタンを押して決定してください。

画像・音声モード・時間・設定・チャンネルを切替えて各種設定を行ってください。

1. 画像 以下の設定ができます。

| 項目 | 選択可能項目 |
|------|--------------------|
| 映像設定 | 標準・ソフト・ユーザー・ダイナミック |
| 色温度 | 標準・暖色・ユーザー・冷色 |
| ズーム | 自動・4:3・16:9 |
| ノイズ | オフ・淡・中・濃 |

設定後、メニュー画面に戻るにはリモコンの「Menu」を押してください。

2. 音声モード 以下の設定ができます。

| 項目 | 選択可能項目 |
|--------|-------------------------------|
| 音声モード | 標準・音楽・映画・スポーツ・ユーザー |
| バランス | 数値の変更はリモコンの「◀▶」を押してください |
| 自動音量 | オン・オフ (リモコンの「OK」ボタンで切替えてください) |
| イコライザー | 120Hz・500Hz・1.5KHz・5KHz・10KHz |

設定後、メニュー画面に戻るにはリモコンの「Menu」を押してください。

3. 時間 以下の設定ができます。

| 項目 | 選択可能項目 |
|-------|---|
| 時間 | 年・月・日・時・分 (それぞれリモコンの「▲▼」で選択し「◀▶」で数値を合わせてください) |
| 電源切時間 | オフ・一回・毎日・月曜日～金曜日・月曜日～土曜日・土曜日～日曜日・日曜日 (それぞれリモコンの「▲▼」で選択し「時」「分」の設定は「◀▶」で数値を合わせてください) |
| 電源入時間 | オフ・一回・毎日・月曜日～金曜日・月曜日～土曜日・土曜日～日曜日・日曜日 (それぞれリモコンの「▲▼」で選択し「時」「分」の設定は「◀▶」で数値を合わせてください) |
| オートオフ | オフ・10分・20分・30分・60分・90分・120分・180分・240分 (それぞれリモコンの「▲▼」で選択してください) |
| 自動省電力 | オン・オフ (リモコンの「OK」ボタンで切替えてください) |

設定後、メニュー画面に戻るにはリモコンの「Menu」を押してください。

各種設定

4. 設定 以下の設定ができます。

| 項目 | 選択可能項目 |
|----------|--|
| メニュー言語 | 日本語・英語・中国語・韓国語・他 |
| 初期設定 | 「確定?」と表示されるのでリモコンの「◀▶」で「はい/いいえ」を選択してください |
| メニュー背景画 | オフ・淡・中・濃 (リモコンの「OK」ボタンで切替えてください) |
| メニュー表示時間 | オフ・5秒・10秒・15秒 (リモコンの「OK」) ボタンで切替えてください) |

設定後、メニュー画面に戻るにはリモコンの「Menu」を押してください。

5. チャンネル

アフター用になります。

保証書

RA-P800

LED コンパクトホームプロジェクター

お客様

フリガナ
お名前

〒
ご住所

()
TEL -

販売店

- 販売店名
- 住所
- 電話番号

保証期間

● お買い上げ日： 年 月 日

【保証期間：お買い上げ日より 6ヶ月（但し保証規定に基づく）】

販売店様へ ●欄を必ずご記入してお客様へお渡し願います。

お客様へ 取扱説明書に記載の注意書きに基づく正確な使用方法で、保証期間内に故障した場合に限り無償修理させていただきます。その場合、販売店及び弊社までご連絡願います。

<< 保証規定 >>

1. 通常の仕様により万一材質上または構造上に欠陥が生じた場合無償で新品交換または修理致します。但し、以下の理由またはこれに準ずる理由により生じた故障等については保証書は適用されません。
 - (A) 取扱いの不注意、誤った使用方法、落下などの破損
 - (B) 取扱説明書に書かれている注意を怠った場合
 - (C) 火災・地震・水害・落雷・その他の天災、公害等による故障や損傷
 - (D) お買い上げ後の転居による輸送、移動、落下等
 - (E) 弊社または弊社の指定した事業所以外で行われた修理、改造
 - (F) 日本国以外での商品確認や使用による不具合
 - (G) 本書のご提示がない場合、または保証期間が過ぎている場合
 - (H) 上記の保証期間など記載内容を訂正または変更した場合
2. 使用に伴う消費部品の消耗やアクセサリーの故障は保証適用されません。
3. 運賃諸掛費用は原則としてお客様にてご負担願います。
4. 保証の適用されていない故障および保証期間の切れた後の故障については有償で修理致します。（但し、故障内容により修理できない場合もございます。）
5. 本製品の使用中発生した故障の他に起因する付随的損害については保証致しません。
6. 本書は再発行致しません。

カスタマーセンター（平日 9時～17時）

株式会社 池商

〒950-0162 新潟県新潟市江南区亀田大月 2-465-5

TEL：025-383-0105 FAX：025-383-0108